

Kontakt til Hæve/sænke.
Tilslutning via stikprop 1,8 m kabel.
Hvid RAL 9016

Benyttes til montage

Høvlbænke, renovering af disse. Har haft kontakt til LERVAD. Som mener disse er derfra. Jf. fremsendte fotos.
Pris er givet ud fra beskrivelse med udskiftning af:
- Spindel 365 mm incl. slidring, låseplader, låsering og Tangstok (G0800200)
- Løst bagtangsstykke (G0663101)

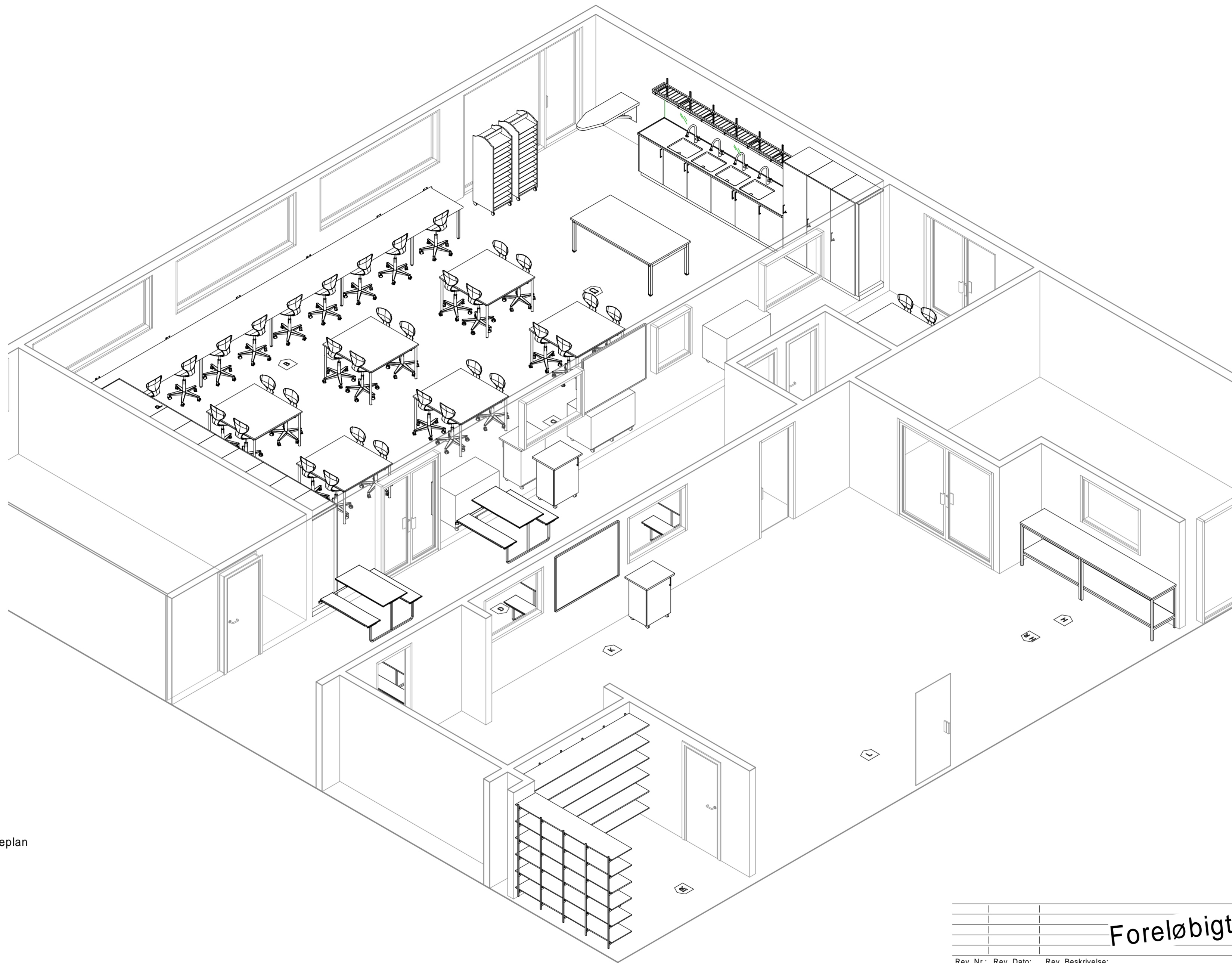
Alternativ er: komplet udskiftning af: (ekskl. i tilbud. Tillæg pr. bæk 800,40 kr. ekskl. Moms)
- Bagtang udskiftningssæt med beslag
- Fast bagtangsstykke med spindelmøtrik
- Løst bagtangsstykke med styreglidere (G0663101)
- Bagtangbro med skruer
- Spindel med tangstok (G0800200)

Foreløbigt tryk 2020.04.28

Rev. Nr.: Rev. Dato: Rev. Beskrivelse:
Kunde: Vejle Kommune **Sags nr.:** P0000204
Sag: Mølholm Skole **Tegn. nr.:** 111
Emne: Stueplan

Udarb.: CA **Kontr.:** CA **Godk.:** Afventer **Dato:** 2020.04.28 **Rev. dato:**
zystem Zystem AS, Lillelundvej 18-20, 7400 Herning, DK **Mål:** 1 : 50
Frederiksen Frederiksen Scientific A/S, Viaduktvej 35, DK-6870 Ølgod **Format:** A2 594 x 420 mm

112 - Stueplan



Foreløbigt tryk 2020.04.28

Rev. Nr.: Rev. Dato: Rev. Beskrivelse:

Kunde: Vejle Kommune

Sag: Mølholm Skole

Emne: 3D Stueplan

Sags nr.: P0000204

Tegn. nr.:

112

Udarb.:CA | Kontr.:CA | Godk.:Afventer | Dato: 2020.04.28

zystm

Frederiksen

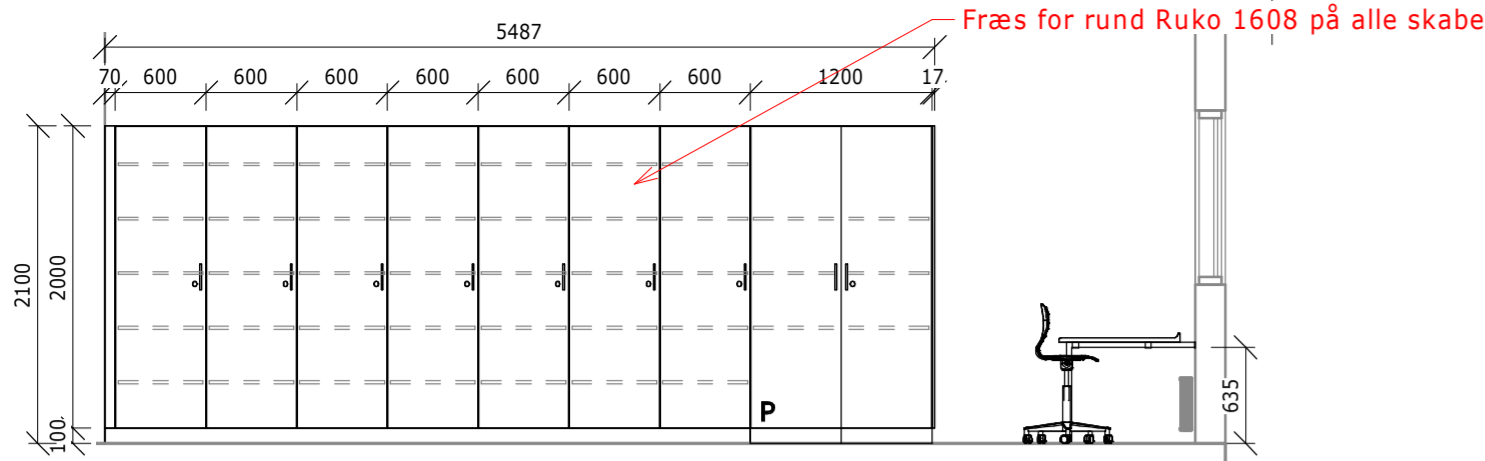
Zystm AS, Lillelundvej 18-20, 7400 Herning, DK

Frederiksen Scientific A/S, Viaduktvej 35, DK-6870 Ølgod

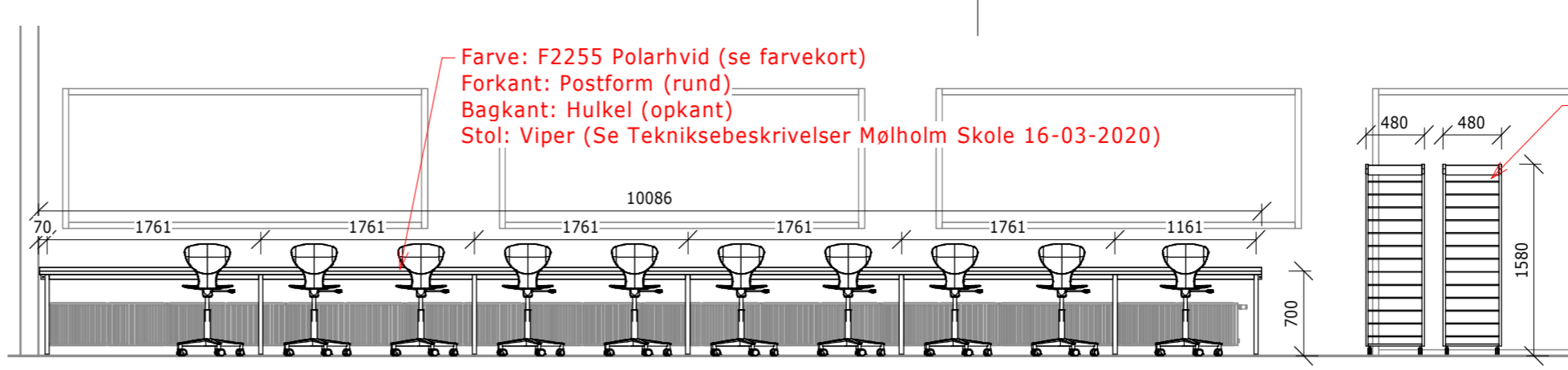
Rev. dato:

Mål:

Format: A2 594 x 420 mm



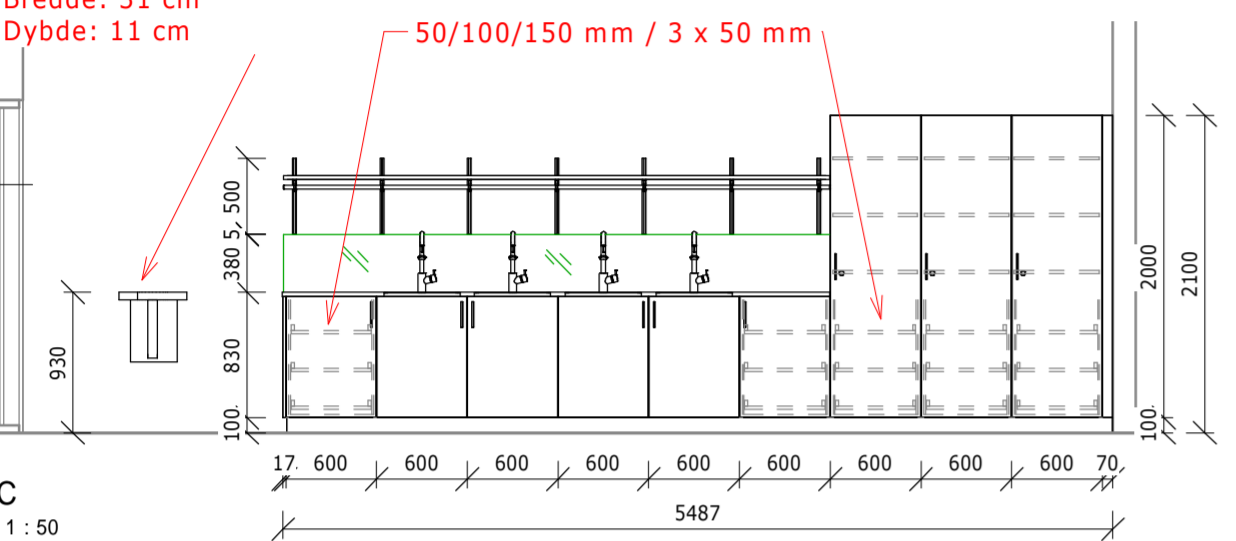
A
1 : 50



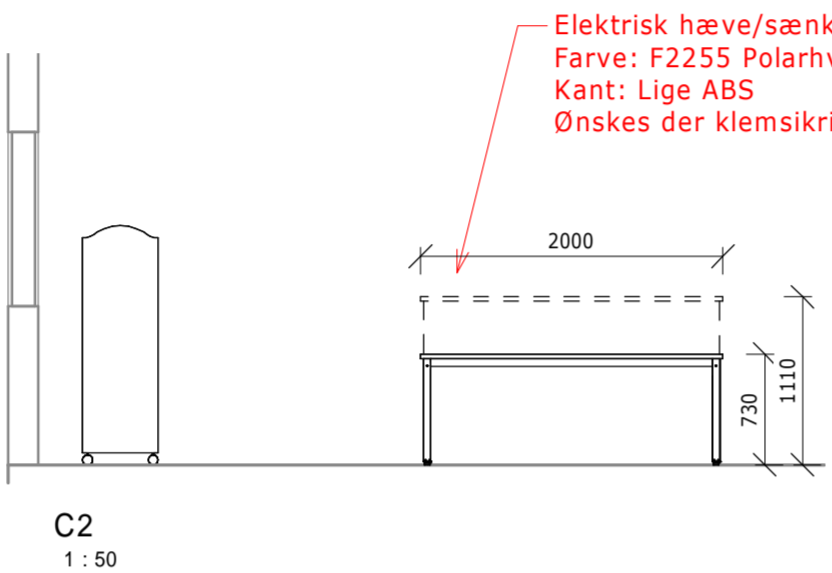
B
1 : 50



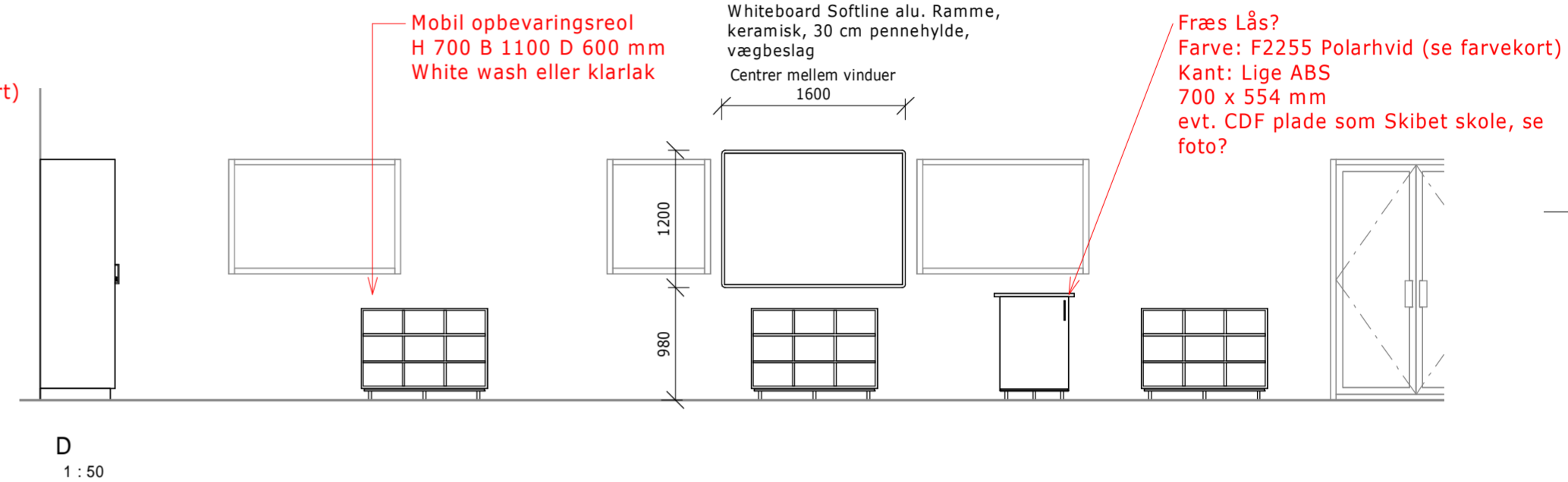
Væghængt strygebræt
Dimensioner slået op langs væggen:
Højde: 105 cm
Bredde: 31 cm
Dybde: 11 cm



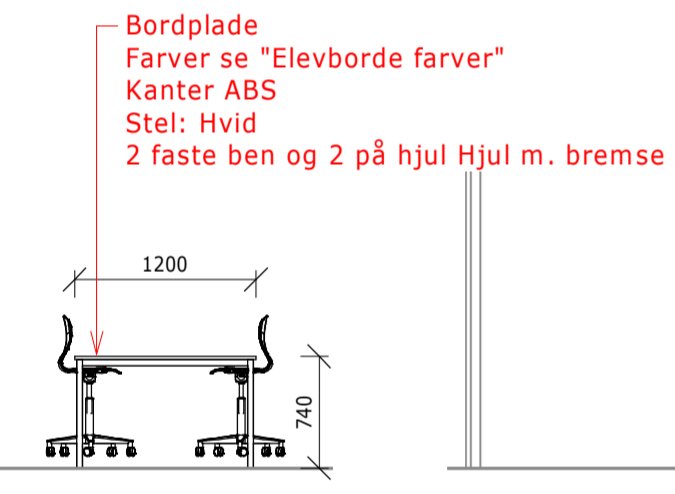
C
1 : 50



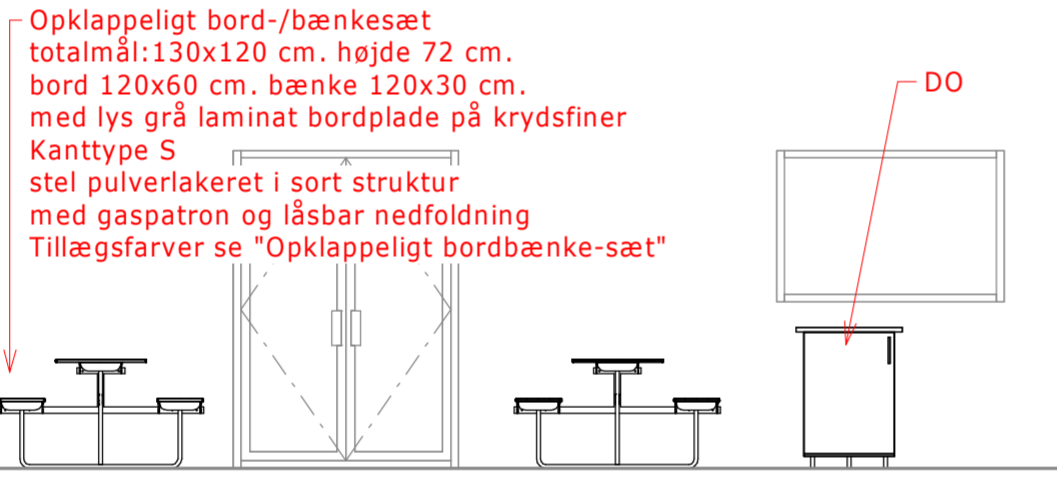
C2
1 : 50



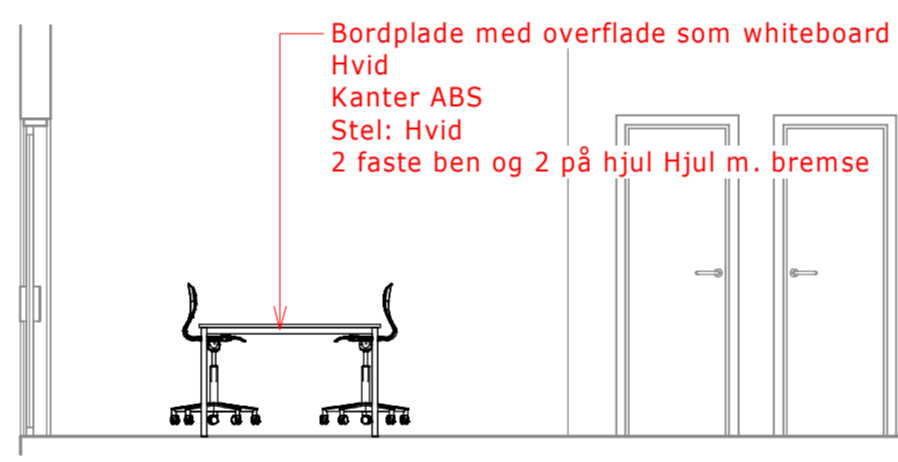
D
1 : 50



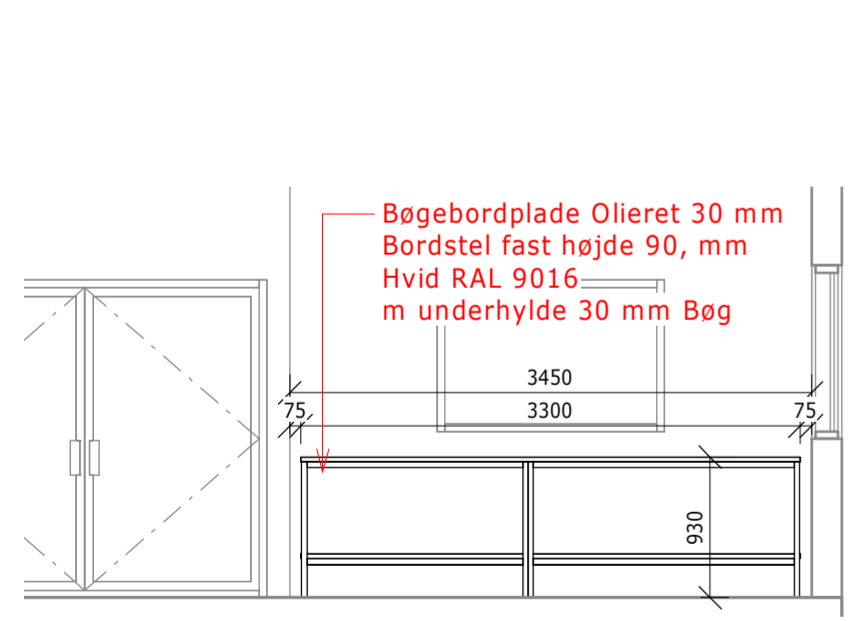
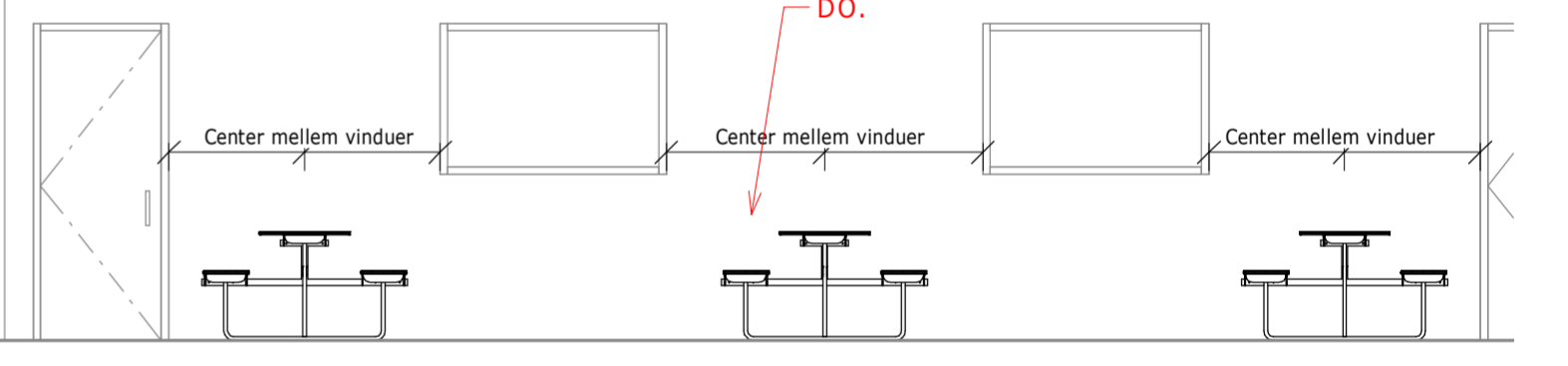
E
1 : 50



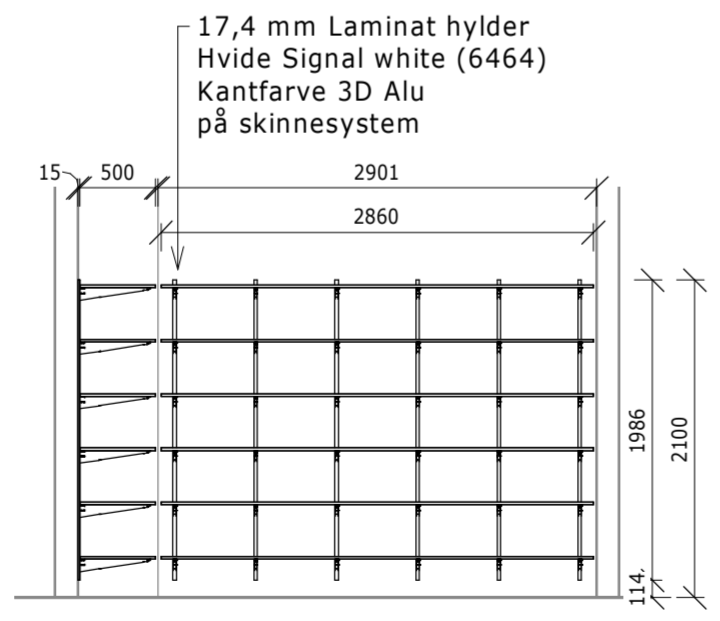
F
1 : 50



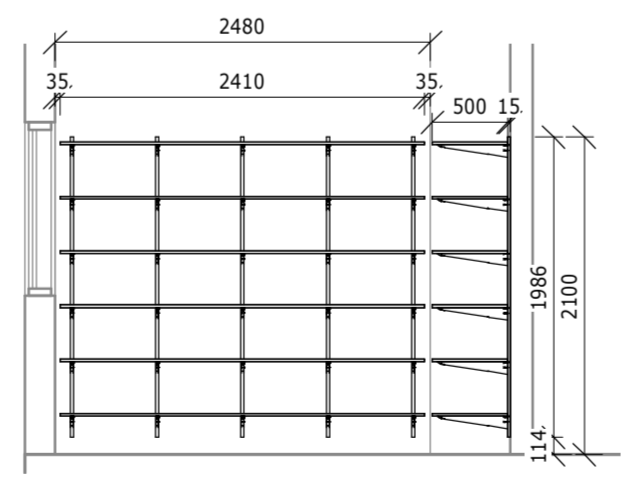
G
1 : 50



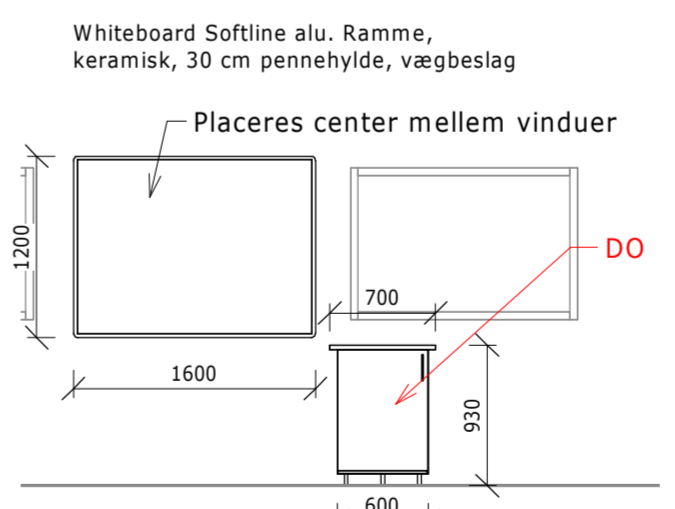
H
1 : 50



I
1 : 50



J
1 : 50



K
1 : 50

Der udføres fræs for rund Ruko (1608) hvor vist/beskrivet

Rev. Nr.: Rev. Dato: Rev. Beskrivelse: **Foreløbigt tryk 2020.04.28**

Kunde: Vejle Kommune
Sag: Mølholm Skole
Emne: Opstalter

Sags nr.: P0000204
Tegn. nr.: 211

Udarb.: CA Kontr.: CA Godk.: Afventer Dato: 2020.04.28
zystem
Frederiksen

Rev. dato:
Mål: 1 : 50
Format: A2 594 x 420 mm

Denne tegning er Zystem ejendom og beskyttes af gældende lov. Må ikke kopieres eller videregives uden tilladelse.